

Audio --- Service Manual

RR 440 CD

GDL5151



Zusätzlich erforderliche Unterlagen für den Komplettservice
Additionally required Service Documents for the Complete Service

**Service
Manual**

**Sicherheit
Safety**

Materialnr./Part No.
72010 800 0000

Grundig Service

Hotline Deutschland...
...Mo.-Fr. 8.00-18.00 Uhr

Technik:

TV	0180/52318-41
TV	0180/52318-49
SAT	0180/52318-48
VCR/LiveCam	0180/52318-42
HiFi/Audio	0180/52318-43
Car Audio	0180/52318-44
Telekommunikation	0180/52318-45
Fax:	0180/52318-51
Planatron (8.00-22.00 Uhr)	0180/52318-99

Ersatzteil-Verkauf:

Mo.-Fr. 8.00-19.00 Uhr

Telefon:	0180/52318-40
Fax:	0180/52318-50

Materialnummer/Part Number 72010 771 1500

Änderungen vorbehalten/Subject to alteration • Printed in Germany MÜ

E-BS 37 0800 • 8002/8012, 8005/8015, 8006/8016

<http://www.grundig.de>

Es gelten die Vorschriften und Sicherheitshinweise gemäß dem Service Manual "Sicherheit", Materialnummer 72010 800 0000, sowie zusätzlich die eventuell abweichenden, landesspezifischen Vorschriften!



The regulations and safety instructions shall be valid as provided by the "Safety" Service Manual, part number 72010 800 0000, as well as the respective national deviations.

Inhaltsverzeichnis

	Seite
Allgemeiner Teil	1 - 2 ... 1 - 7
Messgeräte / Messmittel	1 - 2
Servicehinweise	1 - 3
Technische Daten	1 - 3
Ausbauhinweise	1 - 4
Bedienhinweise	1 - 6
Abgleichvorschriften	2 - 1 ... 2 - 4
1. Tuner	2 - 1
2. Cassettenteil	2 - 3
Abgleichlagepläne	2 - 4
Schaltpläne und Druckplattenabbildungen	3 - 1 ... 3 - 12
Verdrahtungsplan	3 - 1
Schaltpläne:	
Haupt-Platte, Lautstärke-Platte, Kopfhörer-Platte, Netzteil-Platte, LED-Platte, Stereo-Schalter-Platte	3 - 3
CD-Teil	3 - 5
Cassetten-Platte	3 - 7
Bedien-Platte	3 - 7
Platinenabbildungen:	
Cassetten-Platte	3 - 8
Bedien-Platte	3 - 8
Haupt-Platte	3 - 9
Stereo-Schalter-Platte	3 - 9
LED-Platte	3 - 9
Batterie-Platten A/B	3 - 9
Kopfhörer-Platte	3 - 9
Netzteil-Platte	3 - 10
Lautstärke-Platte	3 - 10
IC-Innenbeschaltungen	3 - 11
Blockschaltplan	3 - 12
Ersatzteilliste und Explosionszeichnung	4 - 1 ... 4 - 2

Allgemeiner Teil

Messgeräte / Messmittel

DC-Voltmeter, Oszilloskop, Frequenzzähler, NF-Voltmeter, Messsender, Wobbelsender, FE-Testcassette z.B. 449

Beachten Sie bitte das GRUNDIG Messtechnik-Programm, das Sie unter folgender Adresse erhalten:

Grundig AG
Geschäftsbereich Instruments Test- und Messsysteme
Würzburger Str. 150
D-90766 Fürth
Tel.: 0911 / 703-4118; Fax: 0911 / 703-4130
eMail: instruments@grundig.de
Internet: <http://www.grundig-instruments.de>

Table of Contents

	Page
General Section	1 - 2 ... 1 - 8
Test Equipment / Aids	1 - 2
Service Hints	1 - 3
Technical Data	1 - 3
Disassembly Instructions	1 - 4
Operating Hints	1 - 7
Adjustment Procedures	2 - 2 ... 2 - 4
1. Tuner	2 - 2
2. Cassette Deck	2 - 3
Alignment Layouts	2 - 4
Circuit Diagrams and Layout of PCBs	3 - 1 ... 3 - 12
Wiring Diagram	3 - 1
Circuit Diagrams:	
Main Board, Volume Board, Headphone Board, Power Supply Board, LED Board, Stereo Switch Board	3 - 3
CD Part	3 - 5
Cassette Board	3 - 7
Function Board	3 - 7
Layout of the PCBs:	
Cassette Board	3 - 8
Function Board	3 - 8
Main Board	3 - 9
Stereo Switch Board	3 - 9
LED Board	3 - 9
Battery Boards A/B	3 - 9
Headphone Board	3 - 9
Power Supply Board	3 - 10
Volume Board	3 - 10
IC Block Diagrams	3 - 11
Block Diagram	3 - 12
Spare Parts List and Exploded View	4 - 1 ... 4 - 2

General Section

Test Equipment / Aids

DC Voltmeter, Oscilloscope, Frequency Counter, AF Voltmeter, Signal Generator, Sweep Generator, FE Test Cassette e.g. 449

Please note the Grundig Catalog "Test and Measuring Equipment" obtainable from:

Servicehinweise

Cassettenteil

Überprüfen Sie vor Beginn der Servicearbeiten, ob die Magnetköpfe, die Tonwelle und die Gummiendruckrolle frei von Bandabrieb sind. Zum Reinigen dieser Teile verwenden Sie ein mit Spiritus oder Reinigungsbenzin getränktes Wattestäbchen; dadurch verbessert sich der Aufnahme- und Wiedergabepegel, sowie der Bandlauf.

Nach dem Ersatz von Magnetköpfen oder sonstiger Bauteile müssen die technischen Daten des Gerätes anhand der im Service Manual vorgegebenen Messwerte überprüft bzw. eingestellt werden.

CD-Teil

Bei Ausbau der CD-Lasereinheit muss vor Abziehen der Steckverbindungen eine Schutzlötstelle auf der Leiterplatte der Lasereinheit angebracht werden, um eine Zerstörung der Laserdiode durch statische Aufladung zu vermeiden.

Beim Einbau einer neuen Lasereinheit (CD-Laufwerk) muss nach Einstecken der Steckverbinder die werkseitig angebrachte Schutzlötstelle entfernt werden!

Service Hints

Cassette Section

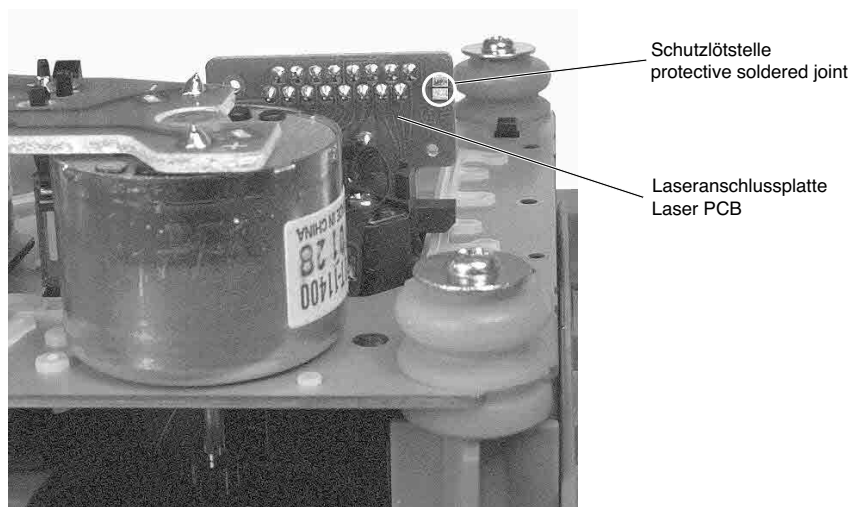
Before commencing service work, ensure that the magnetic heads, the capstan and the pinch roller are free from particles produced by tape abrasion. The recording and playback levels and the tape run can be improved by cleaning these parts with a cotton-wool tip soaked in spirit or cleaning benzine.

If the heads or other components have been replaced, the technical data of the recorder must be checked or adjusted according to the values specified in the Service Manual.

CD Section

When removing the Laser pick-up, the Laser pick-up PCB must be provided with a protective soldered joint before unplugging the connectors to avoid damage to the Laser diode by static charges.

When inserting the new Laser pick-up (CD drive mechanism) the soldered joint fitted at the factory must be removed after the connectors are plugged in.



Technische Daten

Spannungsversorgung

Netzbetrieb 230 Volt, 50/60Hz
Batteriebetrieb 8 x 1,5 Volt (R14, UM2)

Ausgangsleistung DIN 45324, 10% THD

Musikleistung 2 x 3200mW
Sinusleistung 2 x 1600mW
Stereo-Kopfhörer-Klinkenbuchse 3,5mm ø

Rundfunkteil

FM 87,5 ... 108,0MHz
MW 526,5 ... 1606,5kHz
LW 148,5 ... 283,5kHz

CD-Teil

Frequenzgang 20Hz ... 20kHz
Geräuschspannungsabstand ≥65dB

Cassettenteil

Tonträger nach DIN 45516 Compact-Cassette
Spurlage Viertelspur international
Bandgeschwindigkeit 4,76cm/sec.
Motor DC Motor
Frequenzbereich 125Hz ... 10kHz
Geräuschspannungsabstand ≥42dB
Gleichlaufschwankungen ≤0,25%

Abmessungen und Gewicht

B x H x T 280 x 172 x 267mm
Gewicht 2,5kg

Technical Data

Voltage supply

Mains operation 230 Volt, 50/60Hz
Battery operation 8 x 1.5 Volt (R14, UM2)

Output acc. to DIN 45324, 10% THD

Music signal power 2 x 3200mW
Sine wave power 2 x 1600mW
Stereo headphone jack 3.5mm ø

Radio

FM 87.5 ... 108.0MHz
MW 526.5 ... 1606.5kHz
LW 148.5 ... 283.5kHz

CD unit

Frequency response 20Hz ... 20kHz
Noise voltage ratio ≥65dB

Cassette Deck

Sound recording medium acc. to DIN 45516 Compact cassette
Track position International quarter-track
Tape speed 4.76cm/sec.
Motor DC motor
Frequency range 125Hz ... 10kHz
Noise voltage ratio ≥42dB
Band speed fluctuation ≤0.25%

Dimensions and weight

W x H x D 280 x 172 x 267mm
Weight 2.5kg

Ausbauhinweise

1. Öffnen des Gehäuses

- Knöpfe der Schiebeschalter abziehen.
- 5 Schrauben (A) (Fig. 1) herausschrauben und das Gehäuserückteil nach hinten ziehen.
- Antennenleitung und Betriebsspannungsleitung (B) (Fig. 2) abziehen.
- Beim Einbau auf die Leiterplatten-Führungen (C) (Fig. 2) achten.

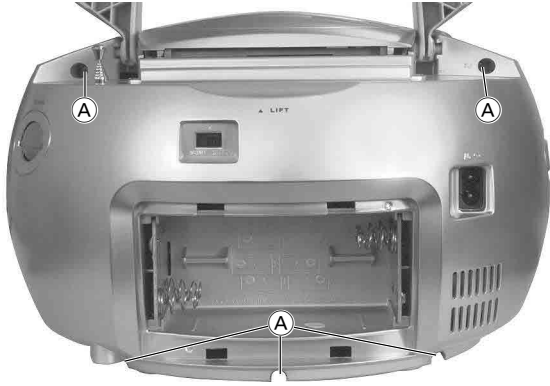


Fig. 1

Disassembly Instructions

1. Opening the cover

- Pull off the knobs of the slide switches.
- Undo 5 screws (A) (Fig. 1) and remove the rear cover.
- Pull off the antenna wire and the DC-supply wire (B) (Fig. 2).
- When reassembling take care of the guides (C) (Fig. 2) of the PCB.

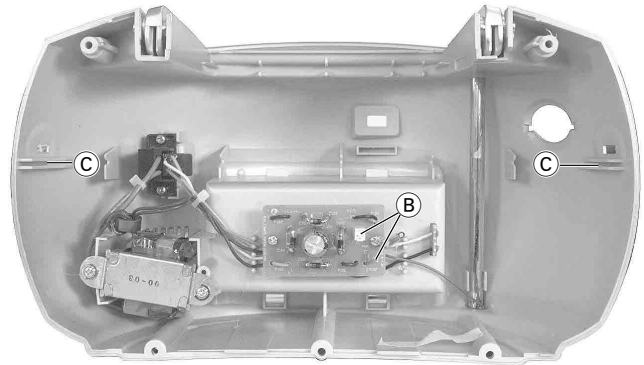


Fig. 2

2. Haupt-Platte mit CD-Teil

- 3 Schrauben (D) (Fig. 3) herausschrauben.
- Leitungen bei Bedarf abziehen.

3. CD-Laufwerk

- Haupt-Platte mit CD-Teil ausbauen (Punkt 2).
- 4 Schrauben (E) (Fig. 4) herausschrauben.
- CD-Teil vorsichtig abnehmen (Achtung: Flexprintleitung).
- Vor Abziehen der Flexprintleitung (F) (Fig. 5) Schutzlötstelle (G) (Fig. 5/6) schließen.
- 4 Schrauben (H) (Fig. 7) herausschrauben.
- Unterschiedliche Dämpferfarben beachten!

2. Main PCB together with the CD Part

- Undo 3 screws (D) (Fig. 3).
- If necessary undo the connectors.

3. CD Mechanism

- Remove the main PCB together with the CD part (para 2).
- Undo 4 screws (E) (Fig. 4).
- Carefully remove the CD part (Attention: Flexprint connection).
- Before disconnecting the flexprint connector (F) (Fig. 5) short circuit the protective soldered joint (G) (Fig. 5/6).
- Undo 4 screws (H) (Fig. 7).
- Note the different colours of the dampers!

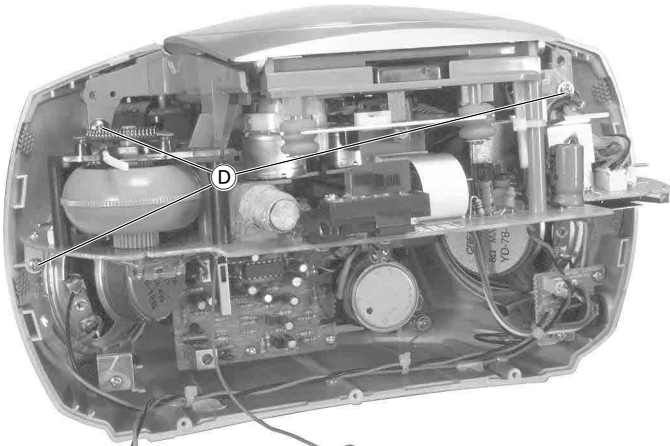


Fig. 3

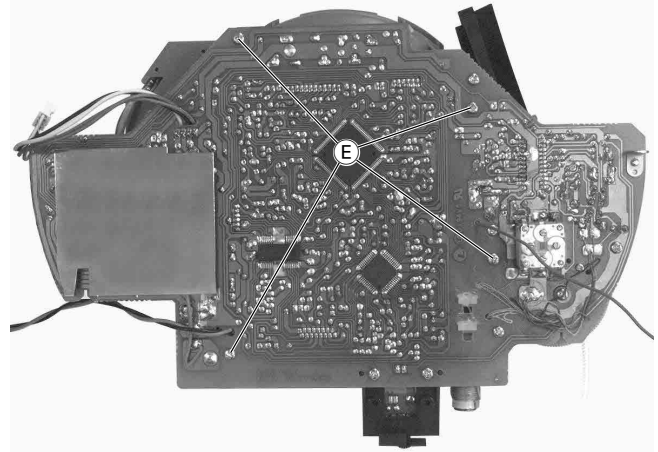


Fig. 4



Fig. 5



Fig. 6

4. Cassettenlaufwerk

- 4 Schrauben ① (Fig. 8) herausschrauben.
- Cassetten-Platte herausnehmen.
Vorsicht! Motoranschlüsse nicht abbrechen.
- 4 Schrauben ② (Fig. 9) herausschrauben.
- Cassettenfach öffnen.
- Cassettenlaufwerk herausnehmen.

5. Bedien-Platte

- Cassettenlaufwerk ausbauen (Punkt 4).
- 4 Schrauben ③ (Fig. 10) herausschrauben.

4. Cassette Mechanism

- Undo 4 screws ① (Fig. 8).
- Remove the cassette board.
Attention! Do not break off the motor connectors.
- Undo 4 screws ② (Fig. 9).
- Open the cassette door.
- Remove the cassette mechanism.

5. Function Board

- Remove the cassette mechanism (para 4).
- Undo 4 screws ③ (Fig. 10).

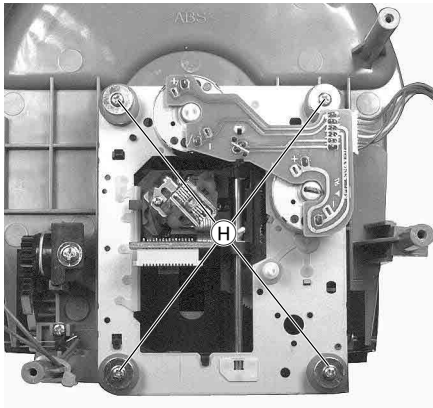


Fig. 7

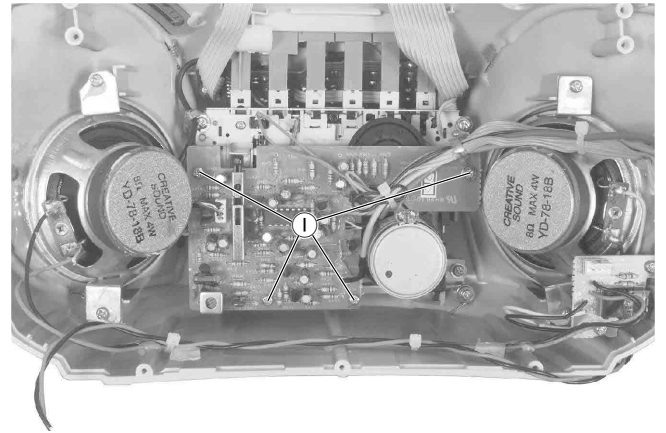


Fig. 8

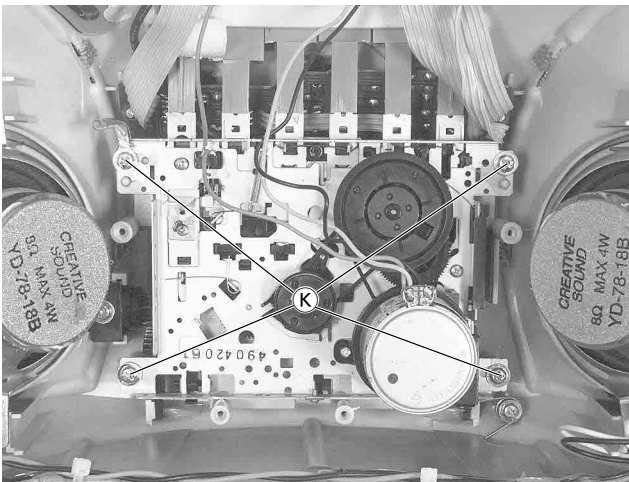


Fig. 9

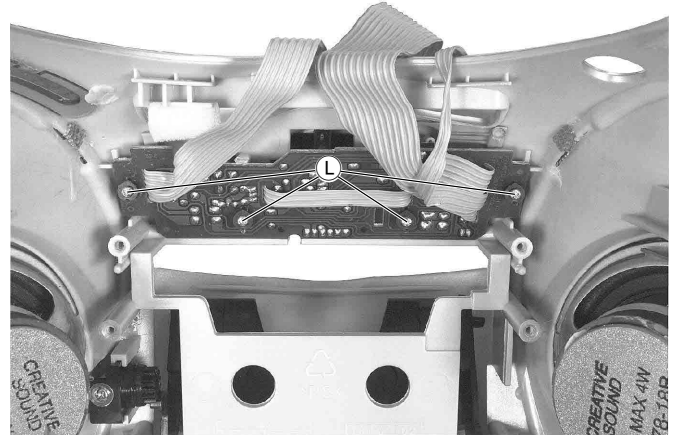


Fig. 10

Bedienhinweise

Dieses Kapitel enthält Auszüge aus der Bedienungsanleitung. Weitergehende Informationen entnehmen Sie bitte der Bedienungsanleitung, deren Materialnummer Sie in der Ersatzteilliste finden.

AUF EINEN BLICK

Bedienelemente



Allgemein

- FUNCTION** Funktionsschalter schaltet die Programmquellen »TAPE«, »RADIO« und »CD« um.
- RADIO TAPE/OFF CD**
- U.B.S.** hebt die Bässe (Ultra Bass System) an.
- VOL.** ändert die Lautstärke.
- Ω** Kopfhörerbuchse, zum Anschließen eines Stereo-Kopfhörers mit Klinkestecker (ø 3,5 mm), linke Geräteseite; die Lautsprecher des Gerätes werden automatisch abgeschaltet.
- LED ON** leuchtet, wenn der Radio Recorder eingeschaltet ist.



Radio-Teil

- ANTENNA** Teleskopantenne für FM-Empfang.
- SCALE** Abstimmkala für die Wellenbereiche »FM«, »MW«, »LW«.
- BAND FM MW LW** Wellenbereichsumschalter »FM«, »MW«, »LW«.
- TUNING** zum Einstellen der Rundfunk-Programme.
- STEREO** Stereoanzeige, leuchtet bei FM-Stereosendungen.
- FM MONO/STEREO** zum Umschalten auf MONO bei schlechtem Empfang (auf Geräterückseite).

4

AUF EINEN BLICK

Cassettenteil



- CLOSE** Cassetteneck, zum Schließen hier drücken.
- startet die Aufnahme.
- ▶▶ startet die Wiedergabe.
- ▶▶ spult die Cassette zum Bandanfang.
- ◀◀ spult die Cassette zum Bandende.
- /▲ beendet die Wiedergabe/Aufnahme; öffnet das Cassetteneck.
- II** Pause bei Aufnahme und Wiedergabe.



CD-Teil

- PUSH** zum Öffnen und Schließen.
- F-SKIP ▶▶** kurz drücken: Wählt einen Titel an; längerer Drücken sucht eine bestimmte Passage.
- R-SKIP ◀◀** aus STOPP: zum Erstellen eines Musikprogrammes; aus PLAY/PAUSE: wiederholt einen oder alle Titel startet zufällige Reihenfolge der Wiedergabe (RANDOM).
- MODE**
- STOP ■** beendet die Wiedergabe der CD.
- PLAY/PAUSE ▶ II** startet die Wiedergabe einer CD; schaltet auf Wiedergabepause.
- LED PROG.** leuchtet bei Wiedergabe eines Musikprogrammes.
- LED REPEAT** leuchtet, wenn ein Titel wiederholt wird; blinkt, wenn gesamte CD wiederholt wird.
- LED ON** leuchtet, wenn das Gerät eingeschaltet ist.

DEUTSCH
5

CD-BETRIEB

Anwählen eines anderen Titels

- 1 Während der Wiedergabe »F-SKIP ▶▶« oder »R-SKIP ◀◀« sooft drücken, bis die Nummer des gewünschten Titels in der Anzeige erscheint.
 - Die Wiedergabe des gewählten Titels startet automatisch.

Passage eines Titels suchen

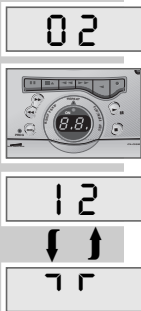
- 1 Während der Wiedergabe »F-SKIP ▶▶« oder »R-SKIP ◀◀« drücken und gedrückt halten, bis die gewünschte Passage gefunden ist.
 - Werden »F-SKIP ▶▶« oder »R-SKIP ◀◀« losgelassen, beginnt die Wiedergabe.

Hinweis:
Während des Suchens wird die Lautstärke verringert.

Auswahl verschiedener Wiedergabemodi

Die Taste »MODE« ermöglicht Ihnen, zwischen vier verschiedenen Wiedergabemodi auszuwählen. Diese können nur »Während der Wiedergabe« ausgewählt oder geändert werden.

Während der Wiedergabe



- 1 Drücken Sie einmal »MODE« zum Wiederholen eines Titels.
 - Die Anzeige »REPEAT« leuchtet und der aktuelle Titel wird jetzt ständig wiederholt.
- 2 Drücken Sie erneut »MODE« zum Wiederholen aller Titel auf der CD.
 - Die Anzeige »REPEAT« fängt an zu blinken; die CD wird jetzt ständig wiederholt.
- 3 Drücken Sie nochmals »MODE« zur Wiedergabe aller Titel in zufälliger Reihenfolge (RANDOM).
 - Die Musiktitel werden in zufälliger Reihenfolge abgespielt, bis jeder Titel einmal gespielt wurde.
 - Die Displayanzeige wechselt zwischen der Titelnummer und einer laufenden Symbolfolge.
- 4 Die Funktion wird beendet, wenn Sie die Taste »STOP ■« (die Wiedergabe wird gestoppt) oder »MODE« drücken; in diesem Fall werden die nachfolgenden Stücke in gewohnter Reihenfolge wiedergegeben.

Hinweis:
Die Funktion »RANDOM« ist nicht möglich, solange Sie ein Programm abspielen.

10

CD-BETRIEB

Musikprogramm erstellen

Bei dieser Funktion können Sie bis zu 21 Titel der eingelegten CD in einer bestimmten Reihenfolge speichern und danach wiedergeben. Es kann der gleiche Titel mehrmals gespeichert werden.

Titel auswählen und speichern

- 1 CD in das CD-Fach einlegen.
 - Hinweis:**
Am Funktionsschalter muss »CD« gewählt sein. Der Radio Recorder muss sich in Stellung STOPP befinden.
- 2 Taste »MODE« drücken.
 - Anzeige: »01«, die LED »PROG.« blinkt.
- 3 Gewünschten Titel mit »F-SKIP ▶▶« oder »R-SKIP ◀◀« anwählen.
 - In der Anzeige blinkt der gewählte Titel, die LED »PROG.« leuchtet.
- 4 Taste »MODE« drücken speichert den Titel.
 - Anzeige: »02«, die LED »PROG.« blinkt.
- 5 Weitere Titel speichern, dazu die Pkt. 3 und 4 wiederholen.
 - Werden mehr als 21 Titel gespeichert, wird die Programmierung gelöscht. Der Programmiervorgang wird von Titel 1 an wiederholt.



Musikprogramm abspielen

- 1 In Stellung Stopp »MODE« drücken.
 - Die LED »PROG.« blinkt.
- 2 Wiedergabe der Titelauswahl mit »PLAY/PAUSE ▶ II« starten.
 - Die Wiedergabe beginnt mit dem ersten Titel.
- 3 Wiedergabe der Titelauswahl mit »STOP ■« beenden.

Musikprogramm überprüfen

- 1 In Stellung Stopp »MODE« drücken.
 - Die LED »PROG.« blinkt.
- 2 Wiedergabe der Titelauswahl mit »PLAY/PAUSE ▶ II« starten.
- 3 Musikprogramm mit »F-SKIP ▶▶« oder »R-SKIP ◀◀« anwählen.
 - In der Anzeige erscheinen nacheinander die gespeicherten Titel und werden abgespielt.

DEUTSCH
11

CD-BETRIEB



Titel hinzufügen

- 1 »MODE« wiederholt drücken, bis in der Anzeige der erste freie Speicherplatz erscheint (höchste Nummer).
- 2 Titel hinzufügen, siehe Kapitel „Titel auswählen und speichern“. – Der neue Titel wird nach der aktuellen Reihenfolge gespeichert.

Titel ersetzen

- 1 »MODE« wiederholt drücken, bis in der Anzeige der Speicherplatz des Titels erscheint, der ersetzt werden soll.
- 2 Neuen Titel auswählen und speichern, siehe Kapitel „Titel auswählen und speichern“.

Musikprogramm löschen

- 1 In Stellung Stopp »MODE« drücken. – Die Anzeige neben der Taste »MODE« blinkt.
- 2 Musikprogramm mit »■/▲« löschen.

Hinweis:

Das Musikprogramm wird ebenfalls gelöscht, wenn – das CD-Fach geöffnet wird, – der Radio Recorder mit dem Funktionsschalter »RADIO TAPE/OFF CD« ausgeschaltet wird, oder die Spannungsversorgung unterbrochen wird.

CASSETTEN-BETRIEB



Aufnahme vom Radioteil

- 1 Cassette ohne Löschsicherung in das Cassettenfach legen und gewünschte Bandstelle mit »◀◀« oder »▶▶« suchen.
- 2 Funktionsschalter »RADIO TAPE/OFF CD« auf »RADIO« stellen und gewünschtes Rundfunkprogramm einstellen.
- 3 Aufnahme mit »●« starten. – Die Taste »◀« rastet automatisch ein. – Das Gerät schaltet am Ende der Cassette automatisch auf Stopp.
- 4 Auf Aufnahme-Pause mit »||« schalten. Aufnahme mit »▶▶« fortsetzen.
- 5 Aufnahme mit »■/▲« vorzeitig beenden.

Aufnahme von einer CD

- 1 Cassette ohne Löschsicherung in das Cassettenfach legen und gewünschte Bandstelle mit »◀◀« oder »▶▶« suchen.
- 2 Funktionsschalter »RADIO TAPE/OFF CD« auf »CD« stellen.
- 3 Um eine Aufnahme in der Mitte eines Stücks zu starten, beginnen Sie die CD-Wiedergabe wie gewohnt.
- 4 Sobald die gewünschte Passage erreicht ist, drücken Sie auf »PLAY/PAUSE ▶ ||« und anschließend auf »●« am Cassettenteil, um die Aufnahme zu starten.

CD Synchro - Aufnahme

- 1 Cassette ohne Löschsicherung in das Cassettenfach legen und gewünschte Bandstelle mit »◀◀« oder »▶▶« suchen.
- 2 Funktionsschalter »RADIO TAPE/OFF CD« auf »CD« stellen.
- 3 Aufnahme mit »●« starten. – Die Taste »◀« rastet automatisch ein und die Wiedergabe der CD wird automatisch vom Anfang der CD oder vom Anfang des gespeicherten Musikprogramms gestartet, wenn kurz zuvor die Taste »MODE« gedrückt wurde. – Das Gerät schaltet am Ende der Cassette automatisch auf Stopp.

Schneller Vor-/Rücklauf der Cassette

- 1 Aus Stopp »◀◀« oder »▶▶« drücken. – »◀◀« spult zum Bandende, »▶▶« spult zum Bandanfang.
- 2 An der gewünschten Bandstelle »■/▲« drücken.

Operating Hints

This chapter contains excerpts from the operating instructions. For further particulars please refer to the user instruction the part number of which is indicated in the spare parts list.

OVERVIEW

Controls



General

- FUNCTION RADIO TAPE/OFF CD** Function switch for selecting »TAPE«, »RADIO« or »CD« mode.
- U.B.S** Boosts the bass tones (Ultra Bass System).
- VOL.** Adjusts the volume.
- Ω** Headphone jack for connecting a headphone set with a jack plug (ø 3.5 mm) on the left side of the device. This automatically switches off the loudspeakers.
- LED ON** Lights up when the Radio Recorder is switched on.

Radio unit

- ANTENNA** Telescopic antenna for FM reception.
- SCALE** Tuning scale for the »FM«, »MW«, »LW« frequency bands.
- BAND FM MW LW** Band selector »FM«, »MW«, »LW«.
- TUNING** For tuning to radio stations.
- STEREO** Stereo indicator which lights up for FM stereo programmes.
- FM MONO/STEREO** For switching to MONO in case of poor reception (on the back of the device).



OVERVIEW

Tape unit

- CLOSE** Press here to close the cassette compartment.
- Starts recording.
- ◀** Starts playback.
- ▶▶** Rewinds the tape to the beginning.
- ◀◀** Fast forwards the tape to the end.
- /▲** Ends playback/recording of the cassette and opens the tape compartment.
- ||** Pauses recording and playback.

CD unit

- PUSH** Opens and closes the CD compartment.
- F-SKIP ▶▶** Press briefly to select a track;
- R-SKIP ◀◀** Hold down to search for a particular passage.
- MODE** From STOP: for creating a track memory; From PLAY/PAUSE: repeats one or all tracks or starts random playback.
- STOP ■** Ends playback of the CD.
- PLAY/PAUSE ▶ ||** Starts CD playback. Pauses CD playback.
- LED PROG.** Lights up during playback of a track memory.
- LED REPEAT** Lights up when a single track is repeated; flashes when the whole CD is repeated.
- LED ON** Lights up when the device is switched on.



CD MODE

Selecting a different track

- 1 During playback, keep pressing »F-SKIP ►►« or »R-SKIP ◀◀« until the number of the desired track appears in the display.
– Playback of the selected track starts automatically.

Searching for a passage within a track

- 1 During playback, press »F-SKIP ►►« or »R-SKIP ◀◀« and hold it down until you find the desired passage.
– When »F-SKIP ►►« or »R-SKIP ◀◀« are released, the playback begins.

Note:

During the search the volume is reduced.

Selecting different playback modes

The »MODE« button enables you to chose between four different playback modes.

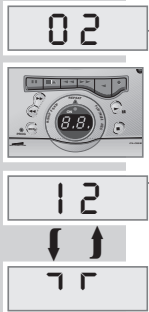
You can only select or change modes *during playback*.

During playback

- 1 Press »MODE« once to repeat a single track.
– The »REPEAT« indicator lights up and the current track is continuously repeated.
- 2 Press »MODE« again to repeat all tracks on the CD.
– The »REPEAT« indicator starts flashing and the CD is repeated continuously.
- 3 Press »MODE« once again to repeat all tracks in random order.
– The tracks are played back in random order until each one has been played once.
– The display alternates between the track number and a sequence of symbols.
- 4 To stop this function press the »STOP ■« button (to stop playback) or the »MODE« button, in which case the subsequent tracks are played back in the usual order.

Note:

You cannot select the »RANDOM« function if you are playing back a track memory.



ENGLISH

25

CD MODE

Creating a track memory

This function enables you to store up to 21 tracks on the current CD in a certain order and then play them back in that sequence. The same track may be stored more than once.

Selecting and storing tracks

- 1 Place a CD in the CD compartment.

Note:

The input mode switch must be set to »CD«. The Radio Recorder must be in the STOP position.

- 2 Press the »MODE« button.
– Display: »01«, the »PROG.« LED flashes.
- 3 Select the desired track using the »F-SKIP ►►« and »R-SKIP ◀◀« buttons.
– The selected track number flashes in the display and the »PROG.« LED lights up.
- 4 Press the »MODE« button to store the track.
– Display: »02«, the »PROG.« LED flashes.
- 5 To store more tracks repeat steps 3 and 4.
– If you try to store more than 21 tracks, the track memory is deleted. You will have to reprogram the memory from track 1.



Playing back the track memory

- 1 Press »MODE« when the CD is in the STOP position.
– The »PROG.« LED flashes.
- 2 To start playback of the track memory press »PLAY/PAUSE ►►«.
– Playback begins with the first track.
- 3 To end playback of the track memory press »STOP ■«.

Checking the track memory

- 1 Press »MODE« when the CD is in the STOP position.
– The »PROG.« LED flashes.
- 2 To start playback of the track memory press »PLAY/PAUSE ►►«.
- 3 Select the track memory by pressing »F-SKIP ►►« or »R-SKIP ◀◀«.
– The track numbers appear one after the other in the display and the introductions are played.

26

CD MODE

Adding tracks

- 1 Keep pressing »MODE« until the display shows the first free memory position (the highest number).
- 2 Add the new track as described in "Selecting and storing tracks".
– The new track is stored after the current sequence.

Replacing tracks

- 1 Keep pressing »MODE« until the display shows the number of the track you want to replace.
- 2 Select and store the new track as described in "Selecting and storing tracks".

Deleting the track memory

- 1 Press »MODE« when the CD is in the STOP position.
– The indicator beside the »MODE« button flashes.
- 2 Press »■« to delete the track memory.

Note:

The track memory is also deleted if
– The CD compartment is opened
– The Radio Recorder is switched off using the »RADIO TAPE/OFF CD« switch or the power supply is interrupted.



ENGLISH

27

TAPE MODE

Recording from the radio

- 1 Insert a tape with the protection tabs intact in the cassette compartment, and find the desired tape position by pressing »◀◀« or »►►«.
- 2 Set the »RADIO TAPE/OFF CD« switch to »RADIO« and tune in to the desired radio station.
- 3 Press »●« to start recording.
– The »◀◀« button is automatically engaged.
– The device automatically stops recording at the end of the cassette.
- 4 Press »||« to pause recording.
Resume recording by pressing »||«.
- 5 To break off recording, press »■/▲«.

Recording from a CD

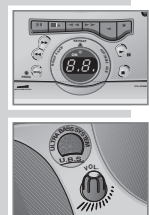
- 1 Insert a tape with the protection tabs intact in the cassette compartment, and find the desired tape position by pressing »◀◀« or »►►«.
- 2 Set the »RADIO TAPE/OFF CD« switch to »CD«.
- 3 To start recording in the middle of a track, start the CD playback as usual.
- 4 As soon as you reach the desired passage, press »PLAY/PAUSE ►►« and then »●« on the tape unit to start the recording.

CD Synchro recording

- 1 Insert a tape with the protection tabs intact in the cassette compartment, and find the desired tape position by pressing »◀◀« or »►►«.
- 2 Set the »RADIO TAPE/OFF CD« switch to »CD«.
- 3 Press »●« to start recording.
– The »◀◀« button engages automatically and the CD playback is started automatically from the beginning of the CD or the beginning of the stored music program, if you first pressed »MODE«.
– The device automatically stops recording at the end of the cassette.

Fast forward/rewinding the cassette

- 1 From the Stop position, press »◀◀« or »►►«.
– »◀◀« fast forwards to the end of the tape, »►►« rewinds to the beginning of the tape.
- 2 Press »■/▲« when you reach the desired position on the tape.



ENGLISH

29

Abgleichvorschriften

1. Tuner

Messgeräte: Messsender, Wobbelsender, Oszilloskop, NF-Voltmeter

Abgleich	Vorbereitung	Abgleichvorgang
1. AM-ZF	Wobbelsender 455kHz über Rahmenantenne in Ferritantenne einkoppeln. Oszilloskop an Messpunkt TP 5 und TP 4 (GND). Bandschalter: MW	Mit T501 auf Maximum einstellen.
2. MW Oszillator	Drehkoanschlag: MW $f_u=515\text{kHz}$, $f_o=1630\text{kHz}$ Messsendersignal über Rahmenantenne in Ferritantenne einkoppeln ($f_{\text{mod}} = 1\text{kHz}$, $m = 30\%$, U_a nur so groß, dass das Signal gerade erkennbar ist). NF-Voltmeter an Kopfhörerbuchse . Bandschalter: MW	f_u (bei 515kHz) mit T502 auf Maximum einstellen. f_o (bei 1630kHz) mit VC501(C) auf Maximum einstellen. Abgleich wechselseitig wiederholen.
3. MW Vorkreis	MW 558kHz, MW 1440kHz Messsendersignal über Rahmenantenne in Ferritantenne einkoppeln ($f_{\text{mod}} = 1\text{kHz}$, $m = 30\%$, U_a nur so groß, dass das Signal gerade erkennbar ist). NF-Voltmeter an Kopfhörerbuchse . Bandschalter: MW	Bei 558kHz mit L504 (MW-Antennenspule) auf Maximum einstellen (verschieben). Bei 1440kHz mit VC501(D) auf Maximum einstellen. Abgleich wechselseitig wiederholen.
4. LW Oszillator	Drehkoanschlag: $f_o=292\text{kHz}$ Messsendersignal über Rahmenantenne in Ferritantenne einkoppeln ($f_{\text{mod}} = 1\text{kHz}$, $m = 30\%$, U_a nur so groß, dass das Signal gerade erkennbar ist). NF-Voltmeter an Kopfhörerbuchse . Bandschalter: LW	f_o (bei 292kHz) mit TC502 auf Maximum einstellen.
5. LW Vorkreis	LW 153kHz, LW 261kHz Messsendersignal über Rahmenantenne in Ferritantenne einkoppeln ($f_{\text{mod}} = 1\text{kHz}$, $m = 30\%$, U_a nur so groß, dass das Signal gerade erkennbar ist). NF-Voltmeter an Kopfhörerbuchse . Bandschalter: LW	Bei 153kHz mit L505 (LW-Antennenspule) auf Maximum einstellen (verschieben). Bei 261kHz mit TC501 auf Maximum einstellen. Abgleich wechselseitig wiederholen.
6. FM Oszillator	Drehkoanschlag: FM $f_u=87,35\text{MHz}$, $f_o=108,25\text{MHz}$ Messsendersignal über 10nF an Messpunkt TP 1 / TP 2 (GND) einkoppeln ($f_{\text{mod}} = 1\text{kHz}$, $\Delta f = 22,5\text{kHz}$, U_a nur so groß, dass das Signal gerade erkennbar ist). NF-Voltmeter an Kopfhörerbuchse . Bandschalter: FM	f_u (bei 87,35MHz) mit L502 auf Maximum einstellen (verbiegen). f_o (bei 108,25MHz) mit VC501(A) auf Maximum einstellen. Abgleich wechselseitig wiederholen.
7. FM Vorkreis	FM 88MHz, FM 106MHz Messsendersignal über 10nF an Messpunkt TP 1 / TP 2 (GND) einkoppeln ($f_{\text{mod}} = 1\text{kHz}$, $\Delta f = 22,5\text{kHz}$, U_a nur so groß, dass das Signal gerade erkennbar ist). NF-Voltmeter an Kopfhörerbuchse . Bandschalter: FM	Bei 88MHz mit L503 auf Maximum einstellen (verbiegen). Bei 106MHz mit VC501(B) auf Maximum einstellen. Abgleich wechselseitig wiederholen.

Adjustment Procedures

1. Tuner

Measuring instruments: Signal generator, Sweep generator, Oscilloscope, AF voltmeter

Adjustment	Preparations	Adjustment Process
1. AM IF	Couple in a sweep signal of 455kHz to ferrite aerial via a loop aerial. Oscilloscope to testpoint TP 5 / TP 4 (GND). Band switch: MW	Adjust to maximum with T501 .
2. MW Oscillator	Var. capacitor to limit stop: MW $f_u=515\text{kHz}$, $f_o=1630\text{kHz}$ Couple in a standard signal to ferrite aerial via a loop aerial, ($f_{\text{mod}} = 1\text{kHz}$, $m = 30\%$, U_a as low as possible so that the signal is just visible). Connect the AF voltmeter to the headphone socket . Band switch: MW	At f_u (515kHz) adjust to maximum with T502 . At f_o (1630kHz) adjust to maximum with VC501(C) . Repeat this adjustment alternately.
3. MW Aerial bandpass	MW 558kHz, MW 1440kHz Couple in a standard signal to ferrite aerial via a loop aerial, ($f_{\text{mod}} = 1\text{kHz}$, $m = 30\%$, U_a as low as possible so that the signal is just visible). Connect the AF voltmeter to the headphone socket . Band switch: MW	At 558kHz adjust to maximum with L504 (MW aerial coil, move). At 1440kHz adjust to maximum with VC501(D) . Repeat this adjustment alternately.
4. LW Oscillator	Var. capacitor to limit stop: $f_o=292\text{kHz}$ Couple in a standard signal to ferrite aerial via a loop aerial, ($f_{\text{mod}} = 1\text{kHz}$, $m = 30\%$, U_a as low as possible so that the signal is just visible). Connect the AF voltmeter to the headphone socket . Band switch: LW	At f_o (292kHz) adjust to maximum with TC502 .
5. LW Aerial bandpass	LW 153kHz, LW 261kHz Couple in a standard signal to ferrite aerial via a loop aerial, ($f_{\text{mod}} = 1\text{kHz}$, $m = 30\%$, U_a as low as possible so that the signal is just visible). Connect the AF voltmeter to the headphone socket . Band switch: LW	At 153kHz adjust to maximum with L505 (LW aerial coil, move). At 261kHz adjust to maximum with TC501 . Repeat this adjustment alternately.
6. FM Oscillator	Var. capacitor to limit stop: FM $f_u=87.35\text{MHz}$, $f_o=108.25\text{MHz}$ Couple in a standard signal via a 10nF capacitor to testpoint TP 1 / TP 2 (GND) ($f_{\text{mod}} = 1\text{kHz}$, $\Delta f = 22.5\text{kHz}$, U_a as low as possible so that the signal is just visible). Connect the AF voltmeter to the headphone socket . Band switch: FM	At f_u (87.35MHz) adjust to maximum with L502 (bend). At f_o (108.25MHz) adjust to maximum with VC501(A) . Repeat this adjustment alternately.
7. FM Aerial bandpass	FM 88MHz, FM 106MHz Couple in a standard signal via a 10nF capacitor to testpoint TP 1 / TP 2 (GND) ($f_{\text{mod}} = 1\text{kHz}$, $\Delta f = 22.5\text{kHz}$, U_a as low as possible so that the signal is just visible). Connect the AF voltmeter to the headphone socket . Band switch: FM	At 88MHz adjust to maximum with L503 (bend). At 106MHz adjust to maximum with VC501(B) . Repeat this adjustment alternately.

2. Cassettenteil

Messgeräte/Messmittel: Frequenzzähler, NF-Voltmeter, FE-Testcassette (z.B. 449).

Abgleich	Vorbereitung	Abgleichvorgang
1. Bandgeschwindigkeit	Frequenzzähler an Kopfhörerbuchse. Testcassette einlegen, 3150Hz abspielen.	Mit dem Einstellregler (im Cassetten-Motor) 3150Hz ± 0,1% einstellen.
2. Azimut	NF-Voltmeter an Kopfhörerbuchse. Testcassette einlegen, 10kHz abspielen.	Mit der Kopfeinstellschraube ① den linken und rechten Kanal auf Pegelmaximum einstellen. Der Pegelunterschied von Kanal zu Kanal darf maximal 3dB betragen.
3. Vormagnetisierungsfrequenz	Frequenzzähler an Stecker CN401 Pin 2 und Pin 4 (Masse). Bespielbare Cassette einlegen. Gerätefunktion: Aufnahme-Start.	Mit L401 63kHz ± 1kHz einstellen.

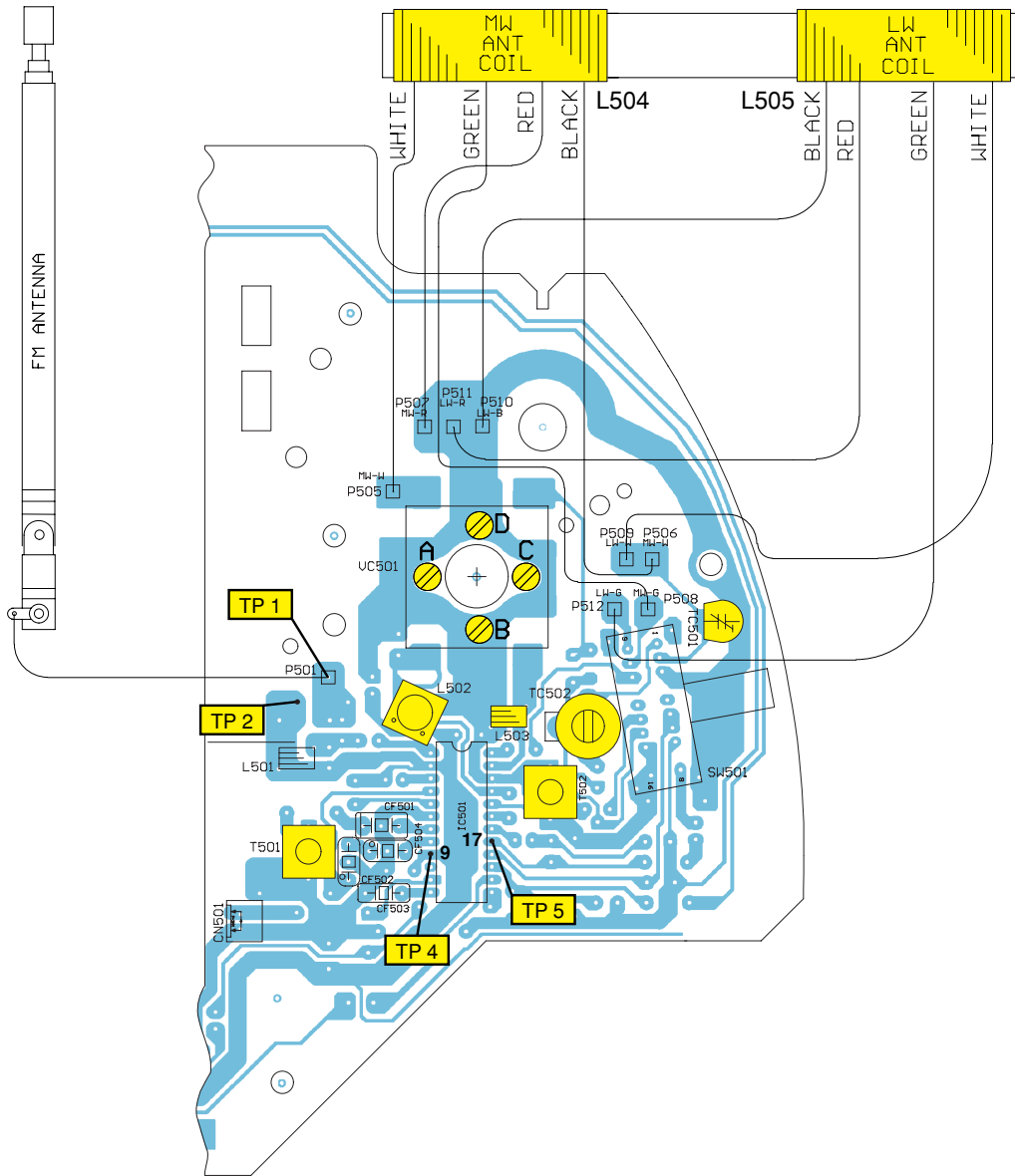
2. Cassette Deck

Measuring instruments/equipment: Frequency counter, AF voltmeter, Fe test cassette (e.g. 449).

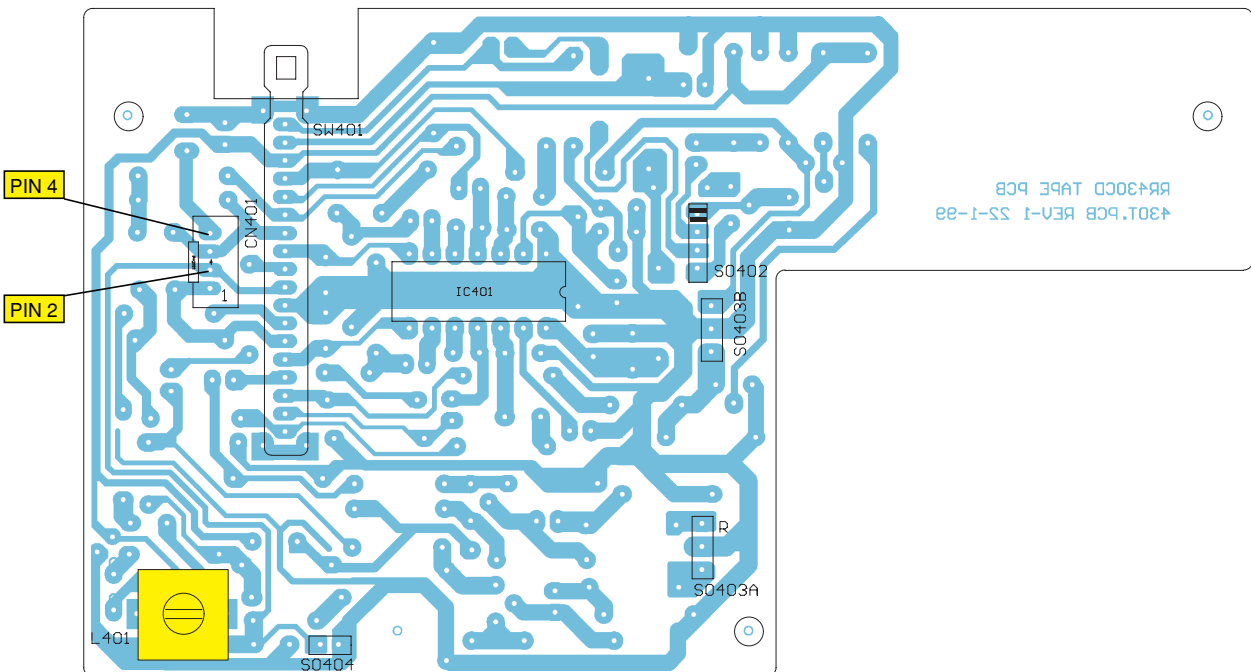
Adjustment	Preparations	Adjustment Process
1. Tape speed	Connect the frequency counter to the headphone socket . Insert test cassette, play 3150Hz .	With adjustment control (in the cassette motor) set the frequency to 3150Hz ± 0.1% .
2. Azimuth	Connect the AF voltmeter to the headphone socket . Insert test cassette, play 10kHz .	With the head adjustment screw ① set the left and right channel to maximum level . The levels of the two channels must not differ by more than 3dB.
3. Bias frequency	Connect the frequency counter to connector CN401 Pin 2 and Pin 4 (GND) . Insert a recordable cassette. Function: Record-Start.	Set the frequency to 63kHz ± 1kHz with L401 .

Abgleichlagepläne / Alignment Layouts

Tuner

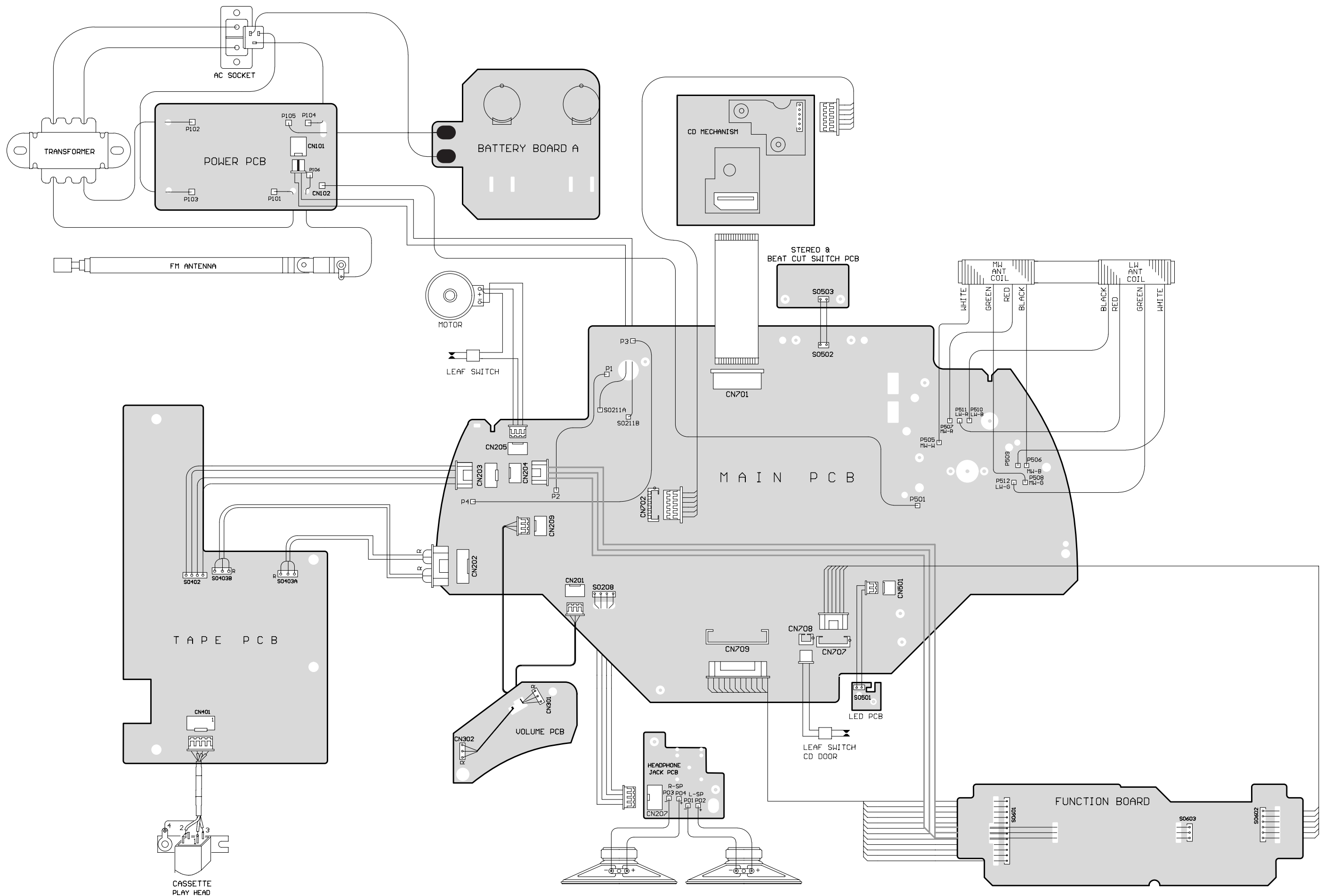


Cassettenteil / Cassette Deck

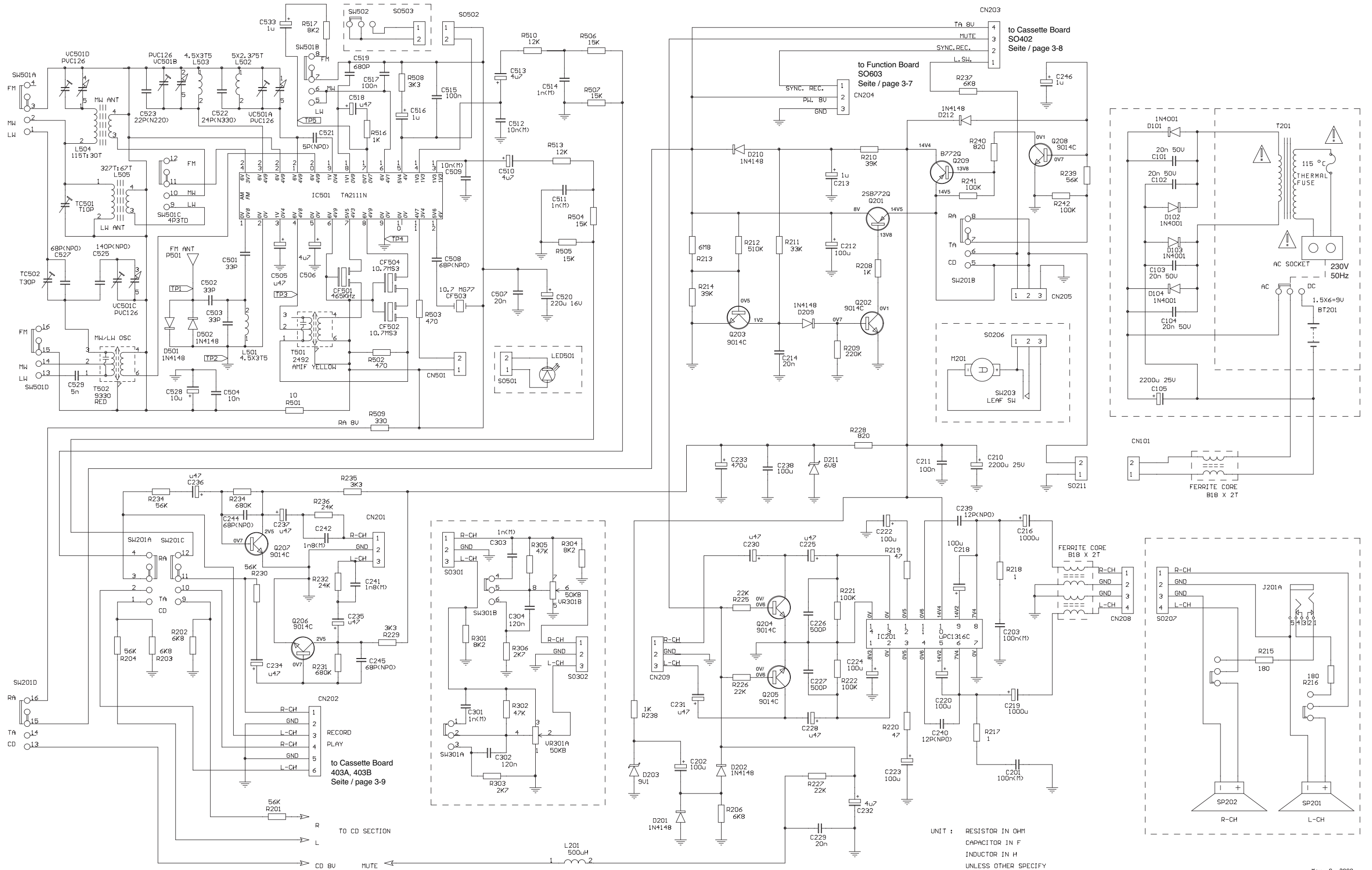


Schaltpläne und Druckplattenabbildungen / Circuit Diagrams and Layout of PCBs

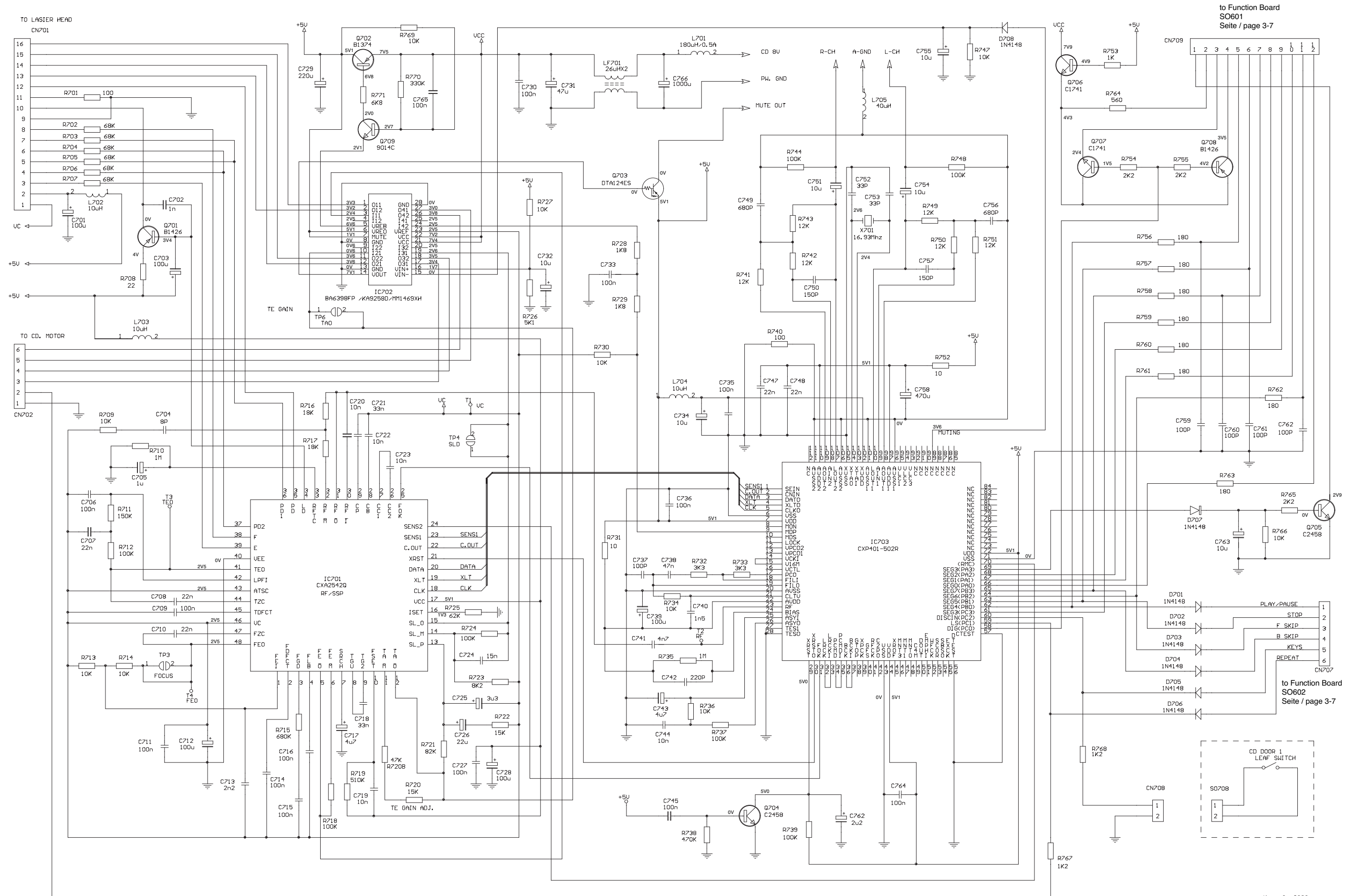
Verdrahtungsplan / Wiring Diagram



Haupt-Platte, Lautstärke-Platte, Kopfhörer-Platte, Netzteil-Platte, LED-Platte, Stereo-Schalter-Platte
Main Board, Volume Board, Headphone Board, Power Supply Board, LED Board, Stereo Switch Board



CD-Teil / CD Part

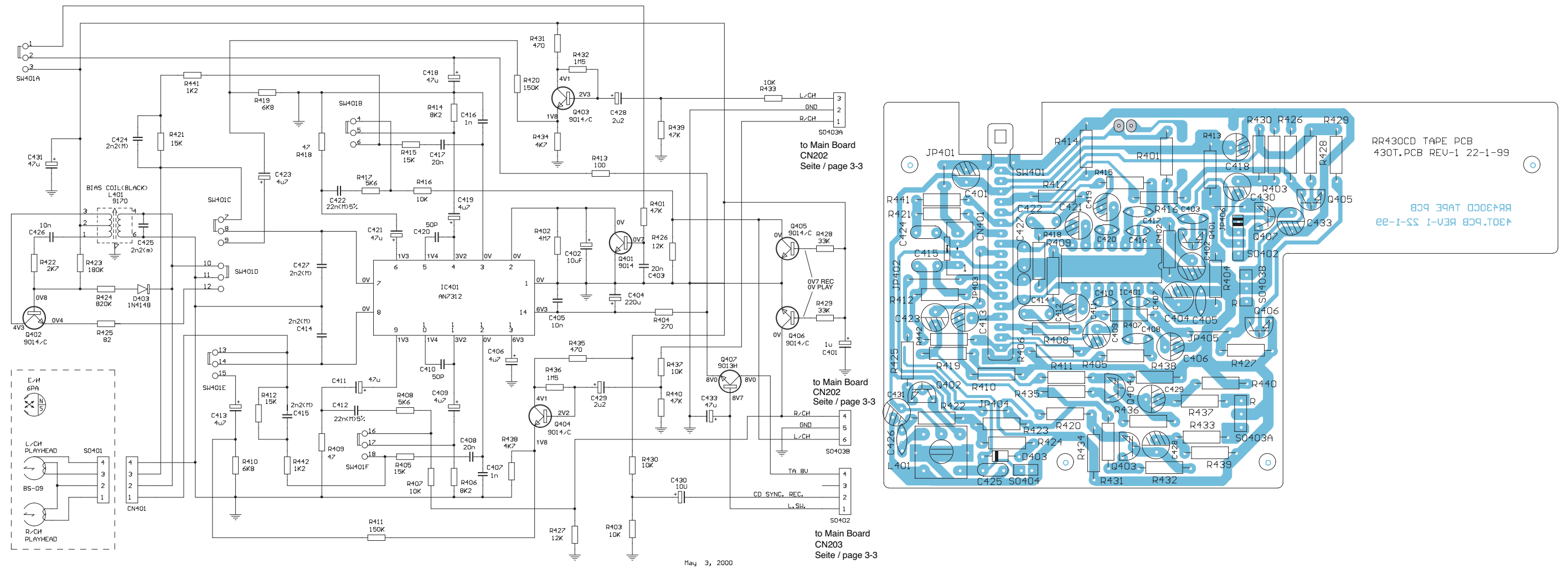


to Function Board
SO601
Seite / page 3-7

to Function Board
SO602
Seite / page 3-7

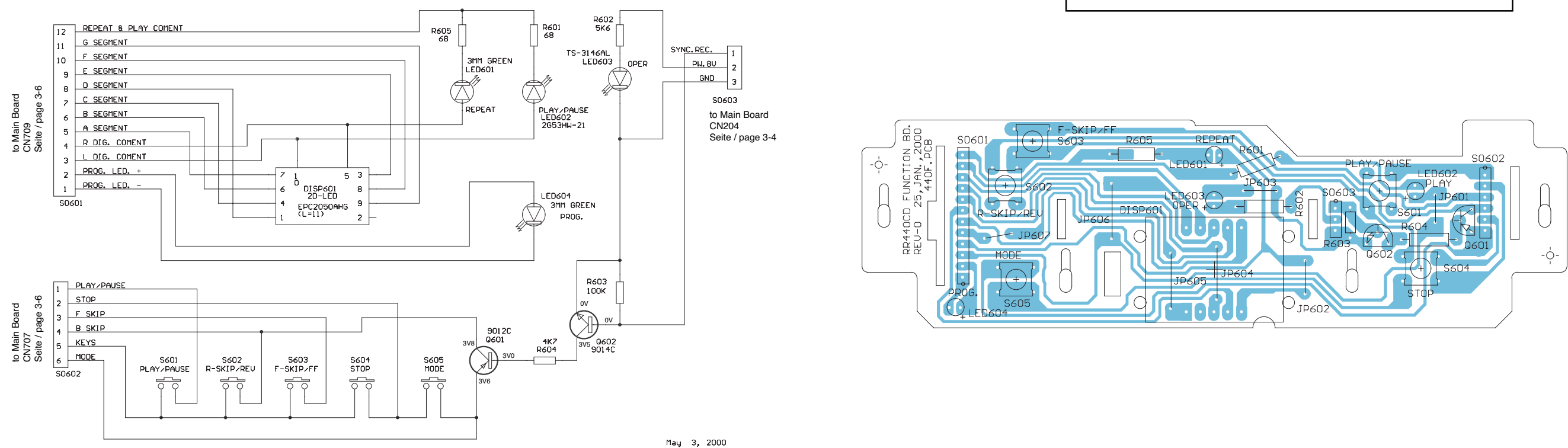
Mai 3, 2000

Cassetten-Platte / Cassette Board



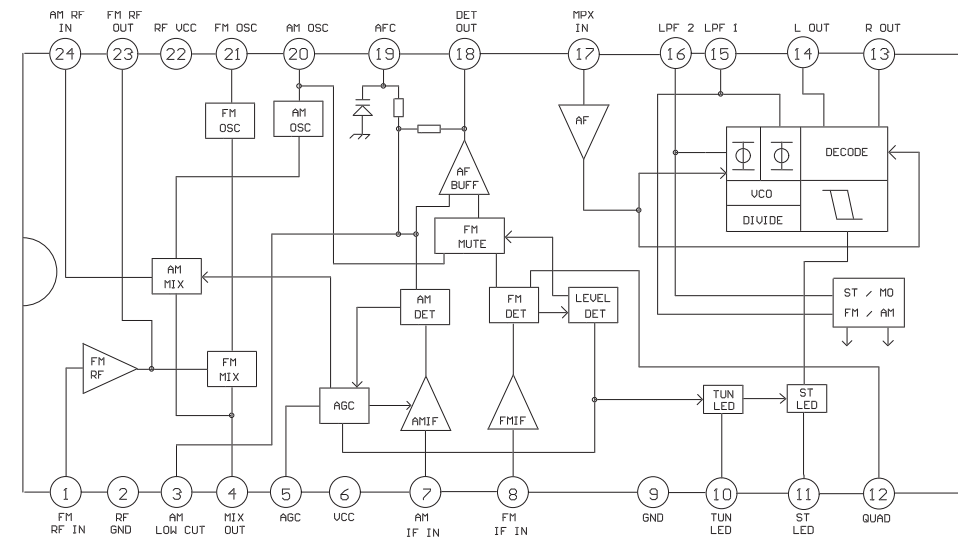
Bedien-Platte / Function Board

Für die tatsächliche Bauteilbestückung ist das Schaltbild maßgebend!
The circuit diagram is relevant for the actual component assembly!

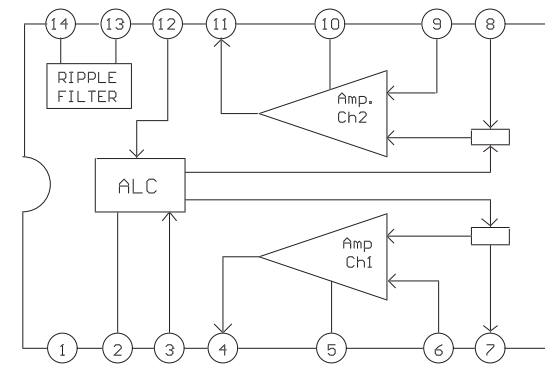


IC-Innenbeschaltungen / IC Block Diagrams

IC 501, TA 2111 N

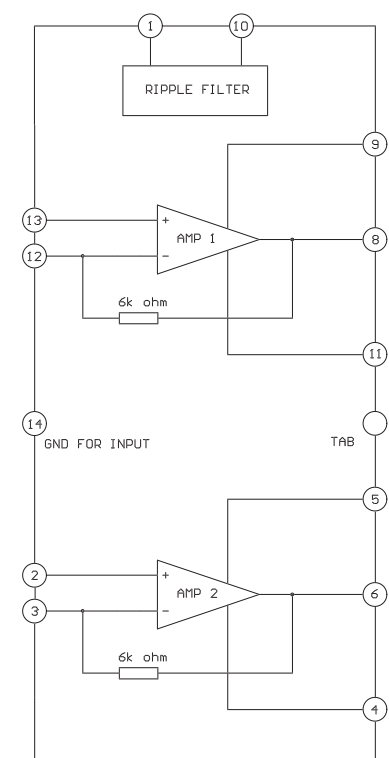


IC 401, AN 2111 N



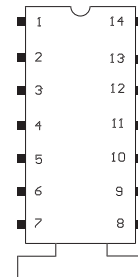
PIN NO.	PIN NAME	PIN NO.	PIN NAME
1	GND	8	INPUT CH. 2
2	ALC TIME CONSTANT	9	N.F.B. CH. 2
3	ALC INPUT CH. 1	10	PHASE COMPENSATION CH. 2
4	OUTPUT CH. 1	11	OUTPUT CH. 2
5	PHASE COMPENSATION CH.1	12	ALC INPUT CH. 2
6	N.F.B. CH. 1	13	RIPPLE FILTER
7	INPUT CH. 1	14	UCC

IC 201, UPC 1316

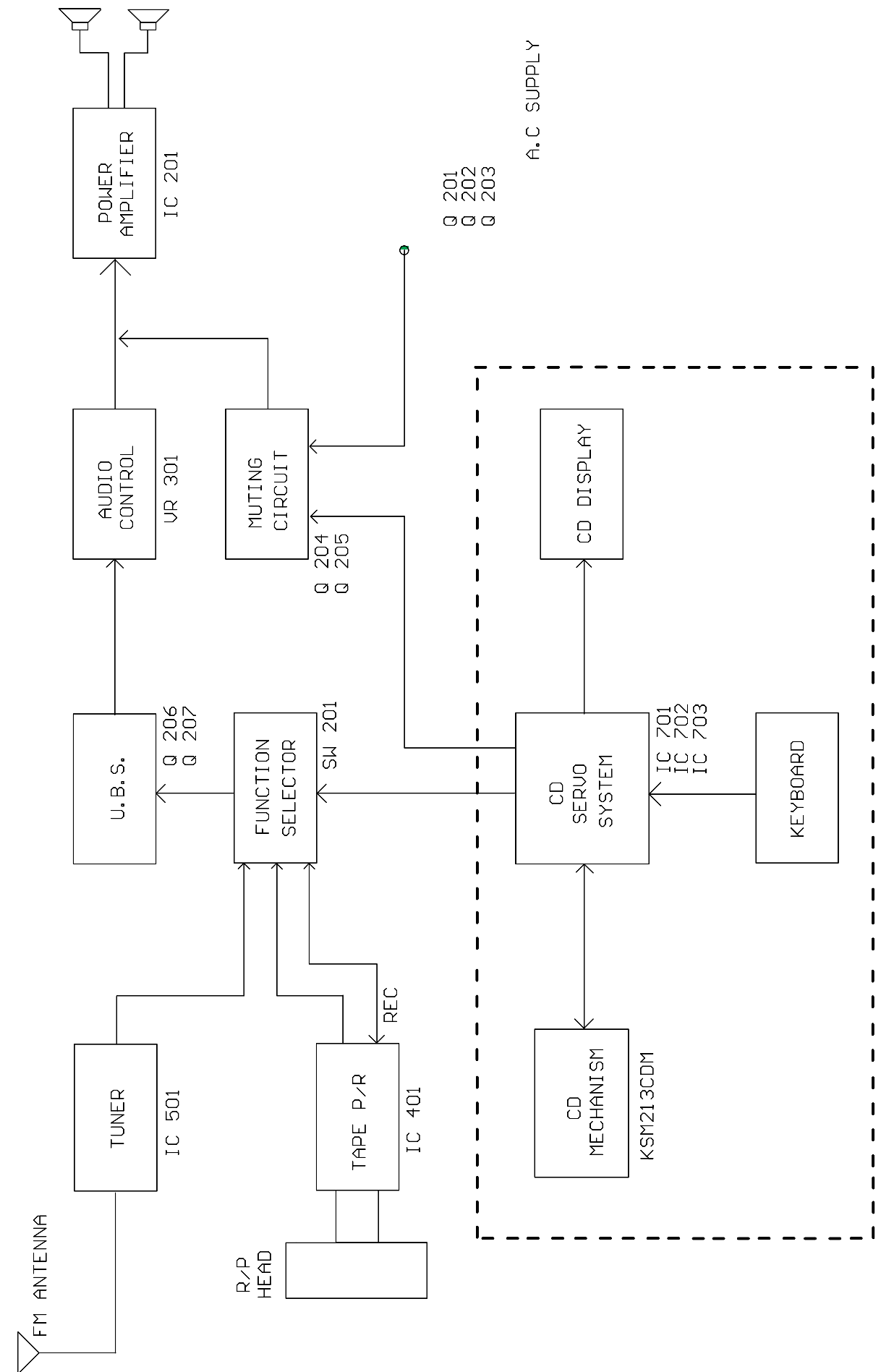


CONNECTION DIAGRAM

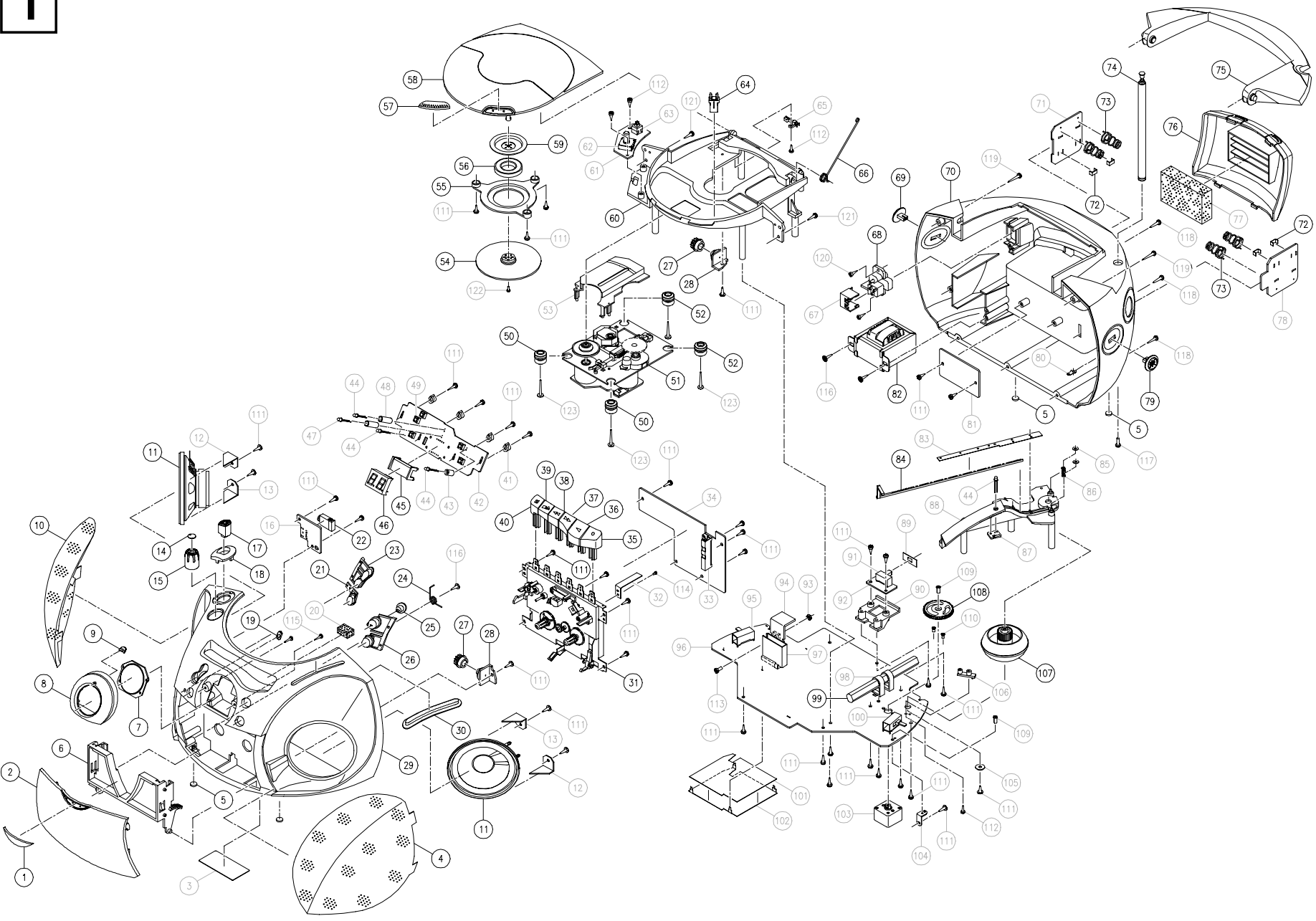
PIN NO.	CONNECTION
1	FILTER
2	INPUT 2
3	NFB 2
4	COMPENSATION 2
5	BOOTSTRAP 2
6	OUTPUT 2
7	NC
TAB	GND
8	OUTPUT 1
9	BOOTSTRAP 1
10	UCC
11	COMPENSATION 1
12	NFB 1
13	INPUT 1
14	GND



Blockschaltplan / Block Diagram



Ersatzteilliste und Explosionszeichnung / Spare Parts List and Exploded View



1

Ersatzteilliste
Spare Parts List

7 / 2000

GRUNDIG

AUDIO

RR 440 CD

MATERIAL-NR. / PART NO.: 75313 910 5100
BESTELL-NR. / ORDER NO.: GDL5151 CHROM/CHROME

POS. NR. POS. NO.	ABB. FIG.	MATERIAL-NR. PART NUMBER	ANZ. QTY.	BEZEICHNUNG (D)	DESCRIPTION (GB)
		75313 910 5100		RR 440 CD CHROM KEIN E-TEIL	RR 440 CD CHROME NO SPARE PART
0001.000	1	75955 030 4000		DECORATION PLATTE TUER CASS.	DECORATION PLATE DOOR CASS
0002.000	1	75955 030 4500		TUER CASS	DOOR CASS
0004.000	1	75955 030 1200		GITTER LAUTSPRECHER RECHTS	SPEAKER GRILLE RIGHT
0005.000	1	75955 010 3000	4	FUSS GUMMI 7X1,6MM	RUBBER FOOT 7X1,6MM
0006.000	1	75955 030 1900		HALTER CASS	HOLDER CASS
0007.000	1	75955 030 2000		LINSE DISPLAY	LENS DISPLAY
0008.000	1	75955 030 3800		LENDE RING CD	MASK RING CD
0009.000	1	75955 030 2300		LINSE REPEAT	LENS REPEAT
0010.000	1	75955 030 1300		GITTER LAUTSPRECHER LINKS	SPEAKER GRILLE LEFT
0011.000	1	75955 010 1900	2	LAUTSPRECHER 3"8 OHM 3-5W	SPEAKER 3"8 OHM 3-5W
0014.000	1	75955 030 4200		DECORATION PLATTE KNOPF LAUTST.	DECORATION PLATE KNOB VOLUME
0015.000	1	75955 030 3300		KNOPF LAUTSTAERKE	KNOB VOLUME
0017.000	1	75955 030 3400		KNOPF UBS	KNOB UBS
0018.000	1	75955 030 4100		RING KNOPF UBS	RING KNOB UBS
0019.000	1	75955 030 2200		LINSE RPROGRAMM	LENS PROGRAM
0021.000	1	75955 030 3500		KNOPF CD MODE	KNOB CD MODE
0022.000	1	75987 470 2600		KOPFHOERERBUCHSE	EAR PHONE SOCKET
0023.000	1	75955 030 3600		KNOPF CD SKIP/SEARCH	KNOB CD SKIP/SEARCH
0024.000	1	75955 010 2600		FEDER TUER CASS	SPRING DOOR CASS
0025.000	1	75955 030 2100		LINSE TASTE WIEDERGABE	LENS KEY PLAY
0026.000	1	75955 030 3700		KNOPF CD STOP/WIEDERGABE	KNOB CD STOP/PLAY
0027.000	1	75955 005 9300	2	BREMSE DECKEL CASS.	BRAKE DOOR CASS.
0028.000	1	75955 005 9400	2	HALTER BREMSE	HOLDER BRAKE
0029.000	1	75955 030 1400		GEH.-VORDERTEIL	FRONT CABINET
0030.000	1	75955 030 2400		LINSE ABSTIMMUNG	LENS TUNING
0031.000	1	75955 030 1000		LAUFWERK CASS TK-20FX-V65	CASS DRIVE MECHANISM TK-V65
0031.100		39721 047 0200		PROFILRIEMEN SCHWUNGSCHLEIBE	DRIVE BELT FLYWHELL
0031.200		39721 136 0200		PROFILRIEMEN MOTOR	DRIVE BELT MOTOR
0035.000	1	75955 030 3000		KNOPF CASS AUFNAHME	KNOB CASS RECORD
0036.000	1	75955 030 2500		KNOPF CASS WIEDERGABE	KNOB CASS PLAY
0037.000	1	75955 030 2800		KNOPF CASS RUECKLAUF	KNOB CASS REWARD
0038.000	1	75955 030 2700		KNOPF CASS VORLAUF	KNOB CASS FORWARD
0039.000	1	75955 030 2900		KNOPF CASS STOP/EJECT	KNOB CASS STOP/EJECT
0040.000	1	75955 030 2600		KNOPF CASS PAUSE	KNOB CASS PAUSE
0050.000	1	75955 005 3900	2	PUFFER	CUSHION
0051.000	1	75955 005 3000		LAUFWERK CD KSM-213CDM	CD MECHANISM KSM-213CDM
0052.000	1	75955 005 3900	2	PUFFER	CUSHION
0054.000	1	75955 005 8700		ANDRUCKSCHEIBE CD	CHUCKING PLATE CD
0055.000	1	75955 005 2800		MAGNETHALTER	CHUCKING PLATE A
0056.000	1	75955 005 3500		MAGNET A	MAGNET A
0057.000	1	75955 030 3900		DECORATION PLATTE TUER CD	DECORATION PLATE DOOR CD
0058.000	1	75955 030 4600		TUER CD	DOOR CD
0059.000	1	75955 005 2900		HALTER	HOLDER
0060.000	1	75955 030 1800		GEH.-OBERTEIL	CABINET TOP
0064.000	1	75950 003 7100		DRUCKSCHNAEPPER	PRESSURE SPRING-BOLT LOCK
0066.000	1	75955 010 2700		FEDER TUER CD	SPRING DOOR CD
0068.000	1	75955 030 1100		BUCHSE NETZ 2.5A/250V S-1-1	AC SOCKET 2.5A/250V S-1-1
0069.000	1	75955 030 3100		KNOPF FUNKTION	KNOB FUNCTION
0070.000	1	75955 030 1500		GEH.-RUECKTEIL	REAR CABINET
0072.000	1	75955 010 2900	4	KONTAKTPLATTE BATTERIE	CONTACT PLATE BATTERY
0073.000	1	75955 010 2800	4	KONTAKTFEDER BATTERIE	CONTACT SPRING BATTERY
0074.000	1	75955 010 2200		TELESKOP ANTENNE TA78125	ROD ANTENNA TA78125
0075.000	1	75955 030 1700		GRIFF	HANDLE
0076.000	1	75955 030 1600		TUER BATTERIE	DOOR BATTERY
0079.000	1	75955 030 3100		KNOPF FUNKTION	KNOB FUNCTION
0082.000	1	75955 010 2000		TRAFU NETZ LU-481810SF	TRANSFORMER LU-481810SF
0084.000	1	75955 030 4400		ZEIGER	POINTER
0099.000	1	75955 005 2100		FERRIT ANTENNE BAR 10X100MM	FERRIT BAR 10X100MM

ÄNDERUNGEN VORBEHALTEN / SUBJECT TO ALTERATION

POS. NR. POS. NO.	ABB. FIG.	MATERIAL-NR. PART NUMBER	ANZ. QTY.	BEZEICHNUNG (D)	DESCRIPTION (GB)
0107.000	1	75955 030 3200		KNOPF ABSTIMMUNG	KNOB TUNING
0108.000	1	75955 030 4300		ZAHNRAD ABSTIMMUNG	GEAR TUNING
0150.000	1	75952 501 2400		NETZKABEL	POWER CORD
		72010 761 5500		BEDIENUNGSANLEITUNG	OPERATING INSTRUCTIONS
		72010 771 1500		D/GB/F/I/P/E/NL/DK/S/FIN SERVICE MANUAL D/GB	D/GB/F/I/P/E/NL/DK/S/FIN SERVICE MANUAL D/GB

POS. NR. POS. NO.	MATERIAL-NR. PART NUMBER	BEZEICHNUNG DESCRIPTION	POS. NR. POS. NO.	MATERIAL-NR. PART NUMBER	BEZEICHNUNG DESCRIPTION
C 00105	75955 024 6100	ELKO 2200UF 25V	Q 00201	75987 251 5800	TRANS. 2 SB 772 Q
C 00210	75955 024 6100	ELKO 2200UF 25V	Q 00202	75954 064 2100	TRANSISTOR S 9014 C
C 00216	75954 036 7100	ELKO 1000UF 10V	Q 00203	75954 064 2100	TRANSISTOR S 9014 C
C 00219	75954 036 7100	ELKO 1000UF 10V	Q 00204	75954 064 2100	TRANSISTOR S 9014 C
C 00766	75954 036 7100	ELKO 1000UF 10V	Q 00205	75954 064 2100	TRANSISTOR S 9014 C
CF 00501	75955 010 1600	FILTER MW LTH-465BY	Q 00206	75954 064 2100	TRANSISTOR S 9014 C
CF 00502	86028 221 9000	CER.FIL.190 SFE 10,7 MS3A	Q 00207	75954 064 2100	TRANSISTOR S 9014 C
CF 00503	75955 030 0700	CER.DIS CDA10.7MG77-A	Q 00208	75954 064 2100	TRANSISTOR S 9014 C
CF 00504	86028 221 9000	CER.FIL.190 SFE 10,7 MS3A	Q 00209	75987 251 5800	TRANS. 2 SB 772 Q
D 00101	83092 150 0600	DIODE 1 N 4001 -GA	Q 00401	75954 064 2100	TRANSISTOR S 9014 C
D 00102	83092 150 0600	DIODE 1 N 4001 -GA	Q 00402	75954 064 2100	TRANSISTOR S 9014 C
D 00103	83092 150 0600	DIODE 1 N 4001 -GA	Q 00403	75954 064 2100	TRANSISTOR S 9014 C
D 00104	83092 150 0600	DIODE 1 N 4001 -GA	Q 00404	75954 064 2100	TRANSISTOR S 9014 C
D 00201	83092 150 4500	DIODE 1N4148 AV619 -GA	Q 00405	75954 064 2100	TRANSISTOR S 9014 C
D 00202	83092 150 4500	DIODE 1N4148 AV619 -GA	Q 00406	75954 064 2100	TRANSISTOR S 9014 C
D 00203	83097 200 9100	Z-DIODE 9,1 C 0,5W AV619	Q 00407	75955 005 2000	TRANS.S 9013 H
D 00209	83092 150 4500	DIODE 1N4148 AV619 -GA	Q 00601	75987 515 8900	TRANS.9012 G 453.225.0
D 00210	83092 150 4500	DIODE 1N4148 AV619 -GA	Q 00602	75954 064 2100	TRANSISTOR S 9014 C
D 00211	83097 200 6700	Z-DIODE ZPD6,8V 0,5W	Q 00701	75954 058 5300	TRANS. 2 SB 1426 Q
D 00212	83092 150 4500	DIODE 1N4148 AV619 -GA	Q 00702	75955 010 1800	TRANS.2SB1374Q
D 00403	83092 150 4500	DIODE 1N4148 AV619 -GA	Q 00703	75952 015 5400	TRANS.DTA 124 ES
D 00501	83092 150 4500	DIODE 1N4148 AV619 -GA	Q 00704	75987 429 0000	TRANS.2 SC 2458 GR A63324
D 00502	83092 150 4500	DIODE 1N4148 AV619 -GA	Q 00705	75987 429 0000	TRANS.2 SC 2458 GR A63324
D 00701	83092 150 4500	DIODE 1N4148 AV619 -GA	Q 00706	75981 315 2100	TRANS. 2 SC 1741 Q,R
D 00702	83092 150 4500	DIODE 1N4148 AV619 -GA	Q 00707	75981 315 2100	TRANS. 2 SC 1741 Q,R
D 00703	83092 150 4500	DIODE 1N4148 AV619 -GA	Q 00708	75954 058 5300	TRANS. 2 SB 1426 Q
D 00704	83092 150 4500	DIODE 1N4148 AV619 -GA	Q 00709	75954 064 2100	TRANSISTOR S 9014 C
D 00705	83092 150 4500	DIODE 1N4148 AV619 -GA	S 00601	19401 055 0000	TIPPTASTE
D 00706	83092 150 4500	DIODE 1N4148 AV619 -GA	S 00602	19401 055 0000	TIPPTASTE
D 00707	83092 150 4500	DIODE 1N4148 AV619 -GA	S 00603	19401 055 0000	TIPPTASTE
D 00708	83092 150 4500	DIODE 1N4148 AV619 -GA	S 00604	19401 055 0000	TIPPTASTE
D 00708	83092 150 4500	DIODE 1N4148 AV619 -GA	S 00605	19401 055 0000	TIPPTASTE
IC 00201	75955 030 0100	IC UPDD1316C			TOUCH DOWN BUTTON
IC 00401	75987 478 6800	IC AN 7312 5652-AN7312	SW DOOR	75955 005 0700	MIKRO-SCHALTER LSA1119G
IC 00501	75955 010 0200	IC TA2111N			MICRO-SWITCH
IC 00701	75955 005 8800	SMD-IC CXA 2542 Q	SW 00201	75955 030 0400	SCHIEBESCHALTER SK-43D03M
IC 00702	75955 024 5000	IC MM1469XH R59-3594			SLIDE SWITCH
IC 00703	75955 005 8900	IC CXP 401-502R	SW 00301	75955 005 0700	MIKRO-SCHALTER LSA1119G
J 00201	75987 470 2600	KOPFHOERERBUCHSE EAR PHONE SOCKET	SW 00401	75955 005 0800	MIKRO-SCHALTER PSA-22E08L- PUSHBUTTON SWITCH
L 00201	75955 010 1200	DR 30UH R195-841626	SW 00501	75955 030 0300	DRUCKSCHALTER SK-22F03G
L 00401	75955 005 1200	FILTER 12MM SCHWARZ 81917			SLIDE SWITCH
L 00506	75955 005 1000	SPULE MW 115T-30T	SW 00501	75955 030 0400	SCHIEBESCHALTER SK-43D03M
L 00507	75955 024 5600	SPULE LW 325-80T			MONO/STEREO
L 00702	75955 010 1000	DR 10UH			SCHIEBESCHALTER SK-43D03M
L 00703	75955 010 1000	DR 10UH			BAND
L 00704	75955 010 1000	DR 10UH	T 00501	75955 030 0600	SPULE MW IFT949-842492
LCD	75955 026 0300	DISPLAY E2-2050A0S3(B20)O			COIL
LED 00501	75955 024 5200	LE-DIODE TS-3146 3MM ORANGE	T 00502	75955 005 1400	FILTER 7MM ROT 839330
LED 00601	75955 024 5200	LE-DIODE TS-3146 3MM ORANGE	TC 00501	75955 030 0900	TR.10PF 7MM WEISS
LED 00602	75955 024 5200	LE-DIODE TS-3146 3MM ORANGE	TC 00502	75955 005 2200	TR. 30PF RM10
LED 00603	75955 030 0200	LED-DIODE TS-3146AL3MM RO	VR 00301	75955 024 5800	REGLER LS RA 1450 GUEOD CONTROL
LED 00604	75955 024 5200	LE-DIODE TS-3146 3MM ORAN			
LF 00701	75955 010 1100	DR 180UH CW68-813316	X 00701	75955 010 1500	CER.RES. 16,934MXZ00/C
PVC	75955 030 0800	DREKO PVC FA126E20DTW TUNING CAPACITOR			

Es gelten die Vorschriften und Sicherheitshinweise gemäß dem Service Manual "Sicherheit", Mat.-Nummer 72010 800 0000, sowie zusätzlich die eventuell abweichenden, landesspezifischen Vorschriften!



The regulations and safety instructions shall be valid as provided by the "Safety" Service Manual, part number 72010 800 0000, as well as the respective national deviations.

ÄNDERUNGEN VORBEHALTEN / SUBJECT TO ALTERATION